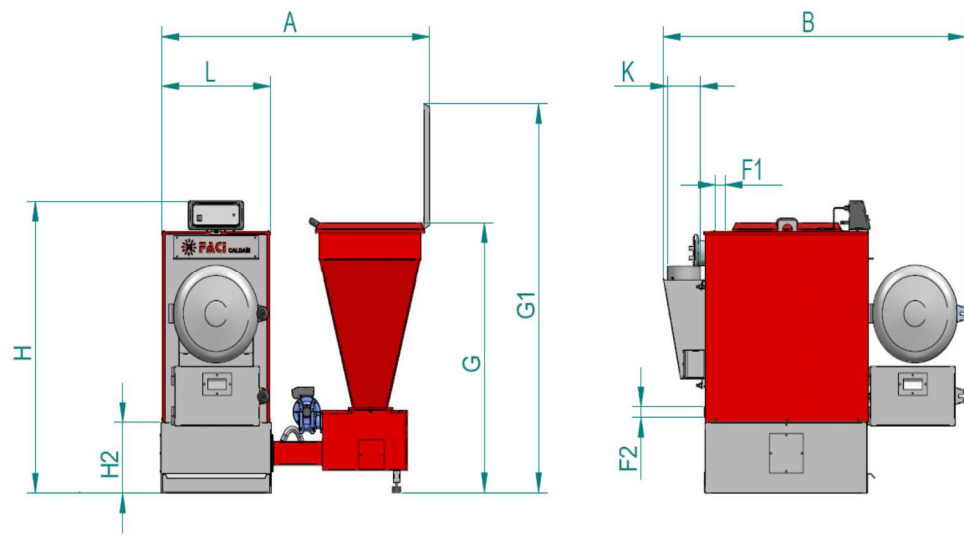
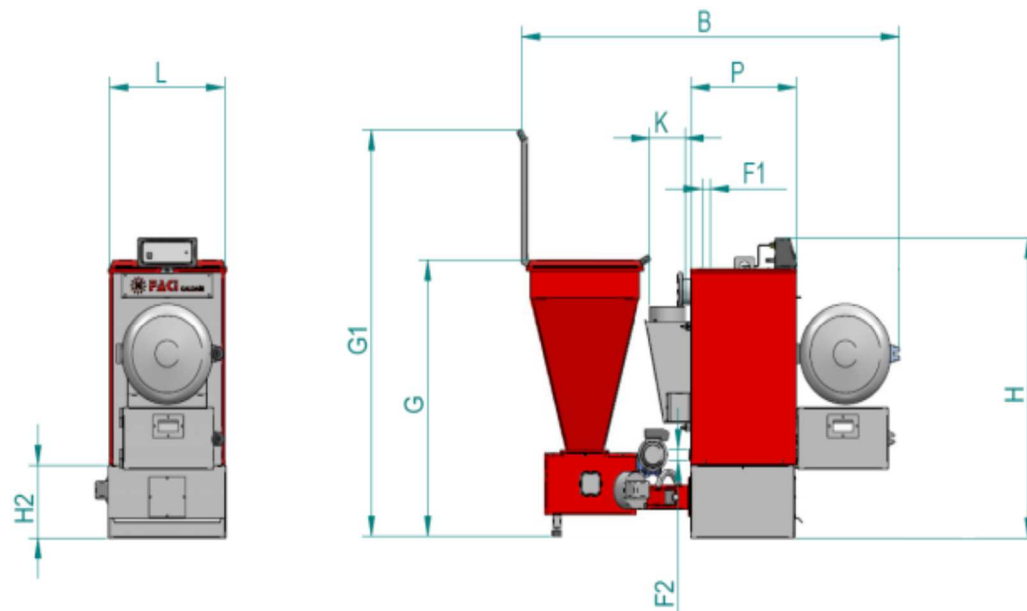


### Боковое подключение



### Заднее подключение



### Боковое подключение

Модель	Максимальная мощность котла, кВт.	Ёмкость, л	A, мм	B, мм	E, мм	H2, мм	F1 и F2, мм	G, мм	H, мм	K, мм	H, мм.	L, мм
115	115	345	2150	2240	1410	360	76 (фланец)	1420	1700	220	1760	830

### Заднее подключение

Модель	Максимальная мощность котла, кВт.	Ёмкость, л	B, мм	F1 и F2, мм	G, мм	G1, мм	H, мм	H1, мм	H2, мм	E, мм	P, мм	K, мм
115	115	345	3400	76 (фланец)	1450	2050	1775	1775	360	2570	1100	220