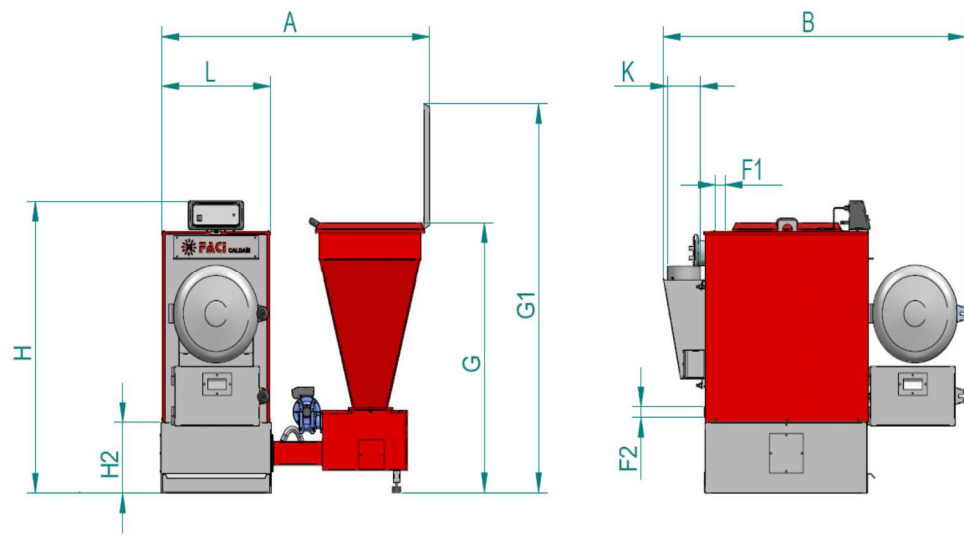
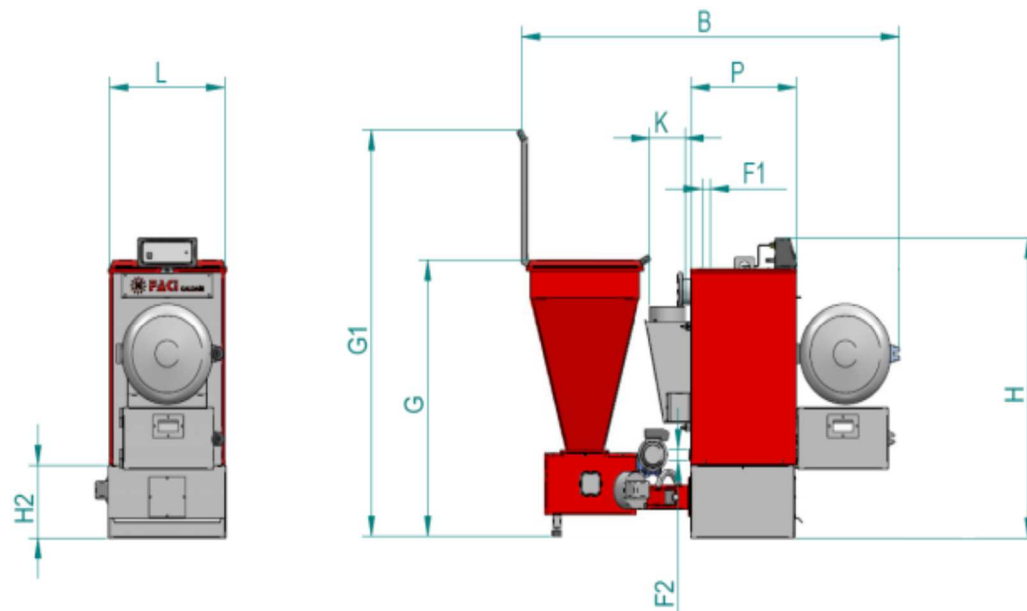


Боковое подключение



Заднее подключение



Боковое подключение

Модель	Максимальная мощность котла, кВт.	Ёмкость, л	A, мм	B, мм	E, мм	H2, мм	F1 и F2, мм	G, мм	H, мм	K, мм	H, мм.	L, мм
208	208	383	2500	2700	1770	360	76 (фланец)	1420	1700	220	1660	830

Заднее подключение

Модель	Максимальная мощность котла, кВт.	Ёмкость, л	B, мм	F1 и F2, мм	G, мм	G1, мм	H, мм	H1, мм	H2, мм	E, мм	P, мм	K, мм
208	208	383	3400	76 (фланец)	1450	2050	1800	1800	360	2570	1460	220