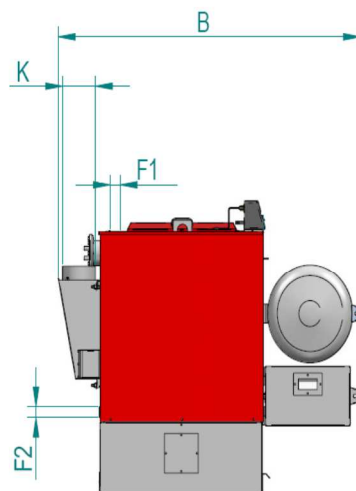
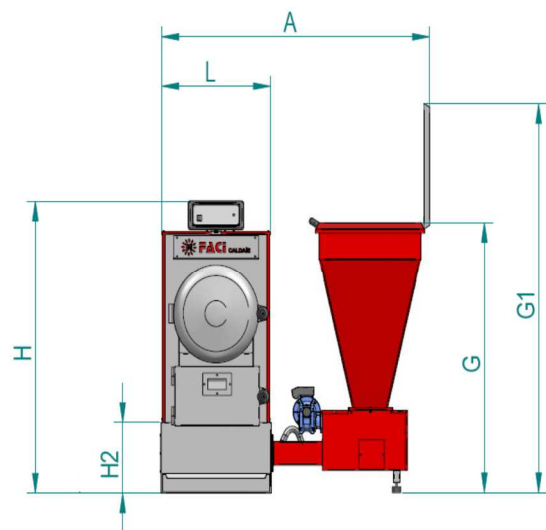
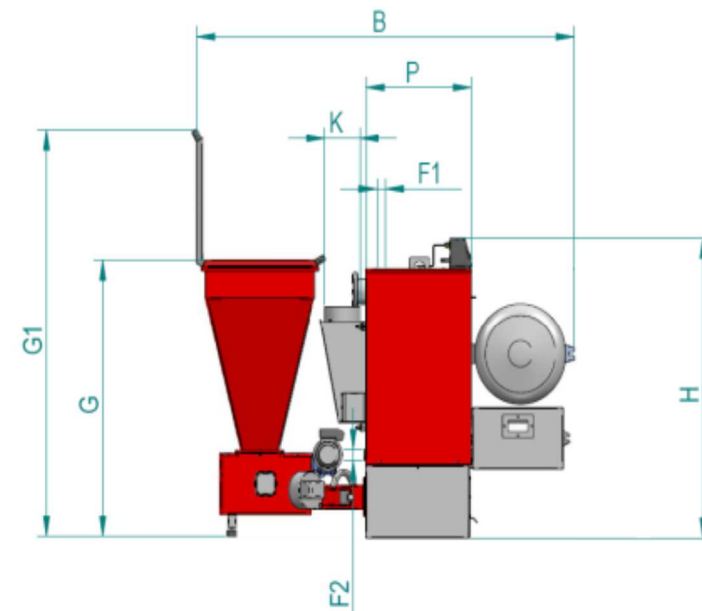


Боковое подключение



Заднее подключение



Боковое подключение

Модель	Максимальная мощность котла, кВт.	Ёмкость, л	A, мм	B, мм	E, мм	H2, мм	F1 и F2, мм	G, мм	H, мм	K, мм	H, мм.	L, мм
51	51	80	1700	1750	980	360	50 (внутр. трубная)	1425	1335	200	1400	640

Заднее подключение

Модель	Максимальная мощность котла, кВт.	Ёмкость, л	B, мм	F1 и F2, мм	G, мм	G1, мм	H, мм	H1, мм	H2, мм	E, мм	P, мм	K, мм
51	51	80	2450	50 (внутр. трубная)	1455	2055	1555	1355	360	1850	710	200