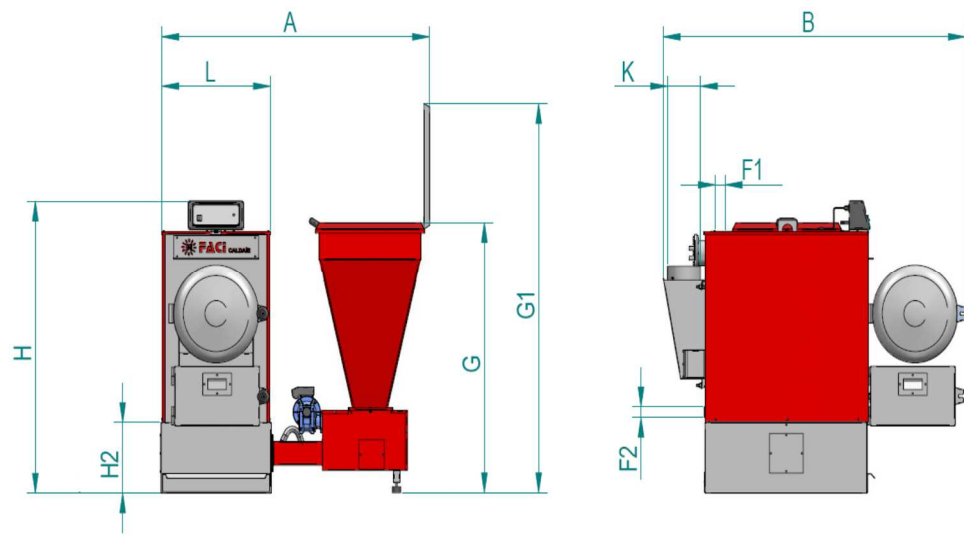
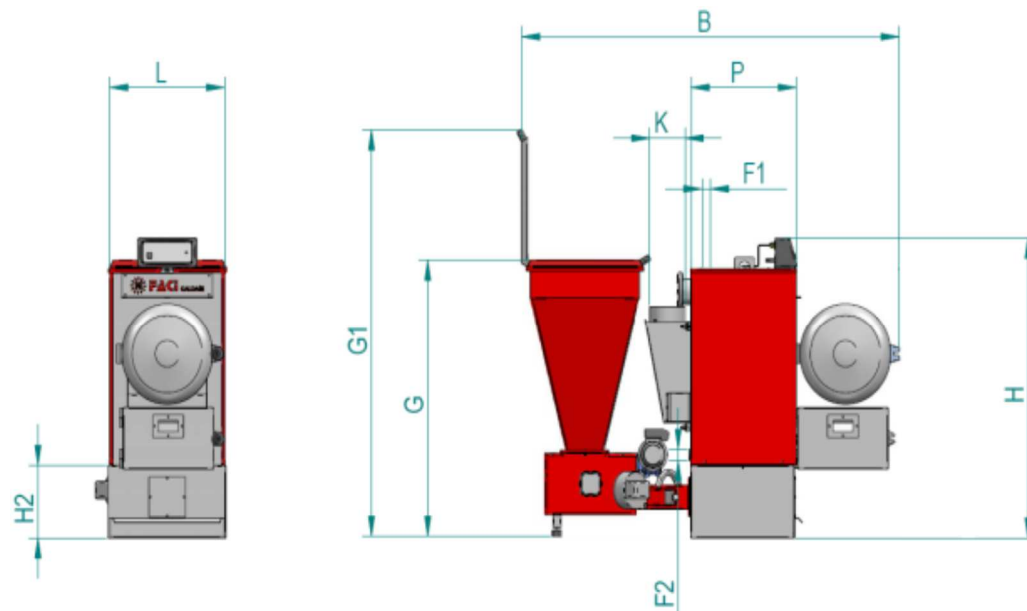


### Боковое подключение



### Заднее подключение



### Боковое подключение

Модель	Максимальная мощность котла, кВт.	Ёмкость, л	A, мм	B, мм	E, мм	H2, мм	F1 и F2, мм	G, мм	H, мм	K, мм	H, мм.	L, мм
78	78,0	172	1950	2000	1200	360	50 (внутр. трубная)	1420	1330	200	1460	700

### Заднее подключение

Модель	Максимальная мощность котла, кВт.	Ёмкость, л	B, мм	F1 и F2, мм	G, мм	G1, мм	H, мм	H1, мм	H2, мм	E, мм	P, мм	K, мм
78	78	172	2700	50 (внутр. трубная)	1450	2050	1670	1470	360	2000	930	200